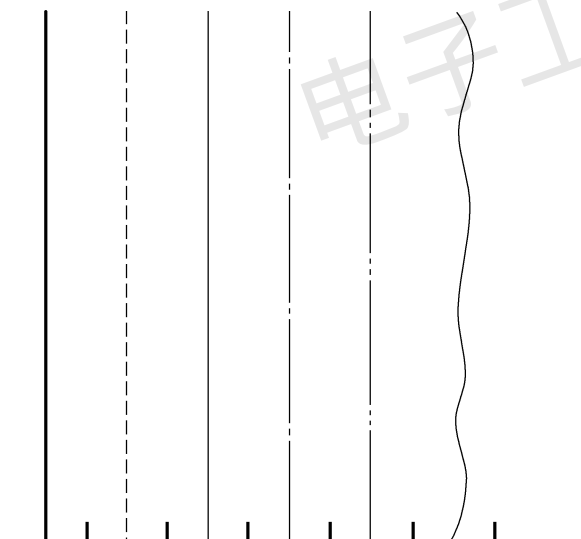
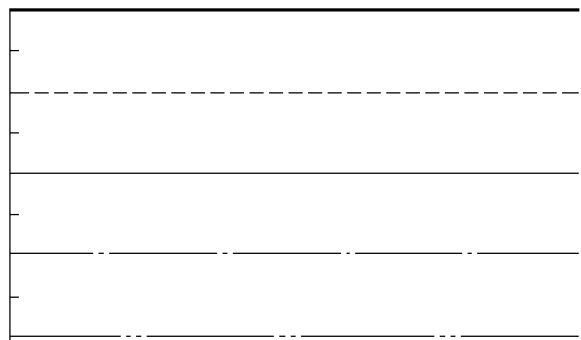


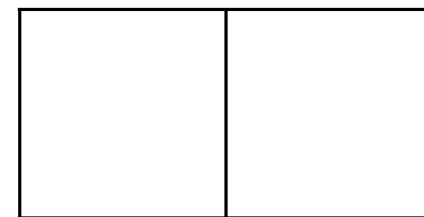
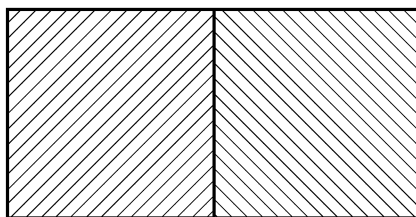
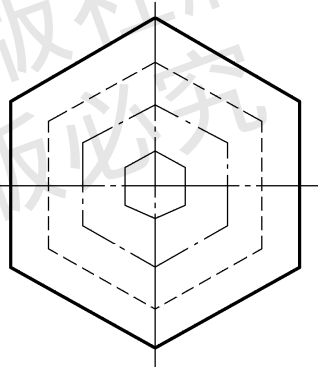
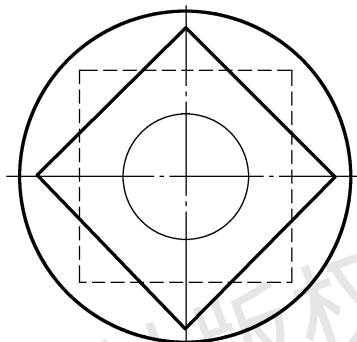


5. 在指定位置处，抄绘图线和图形。

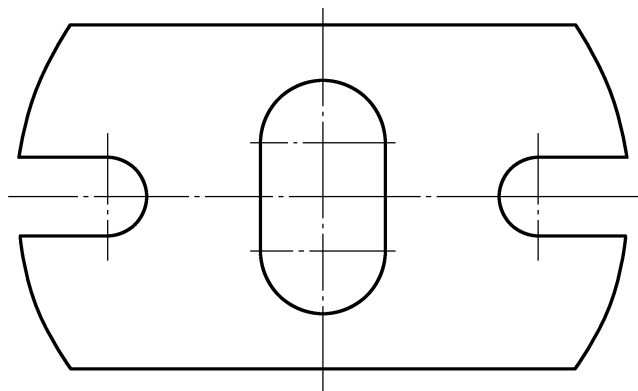
(1)



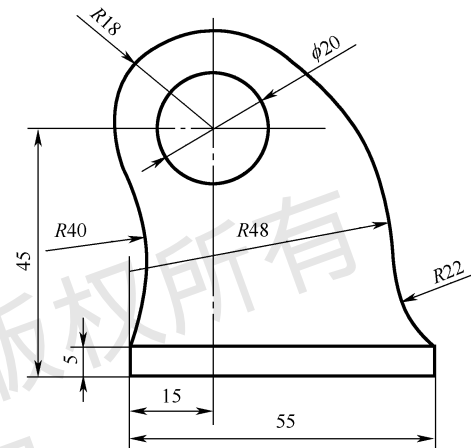
(2)



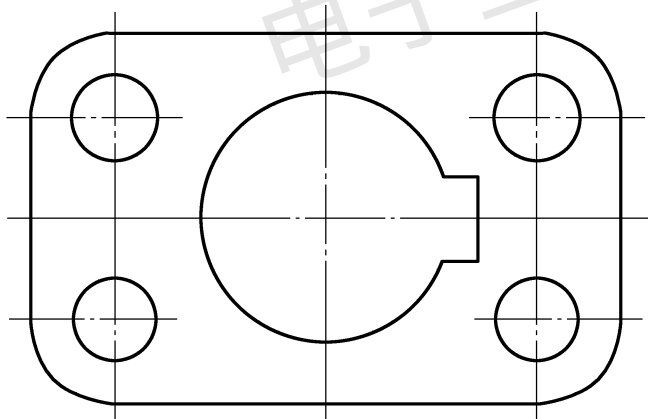
6. 按 1:1 比例量取图形数值，完成尺寸标注（取整数）。



7. 参照下图按 1:1 比例在下方绘制图形，完成尺寸标注。



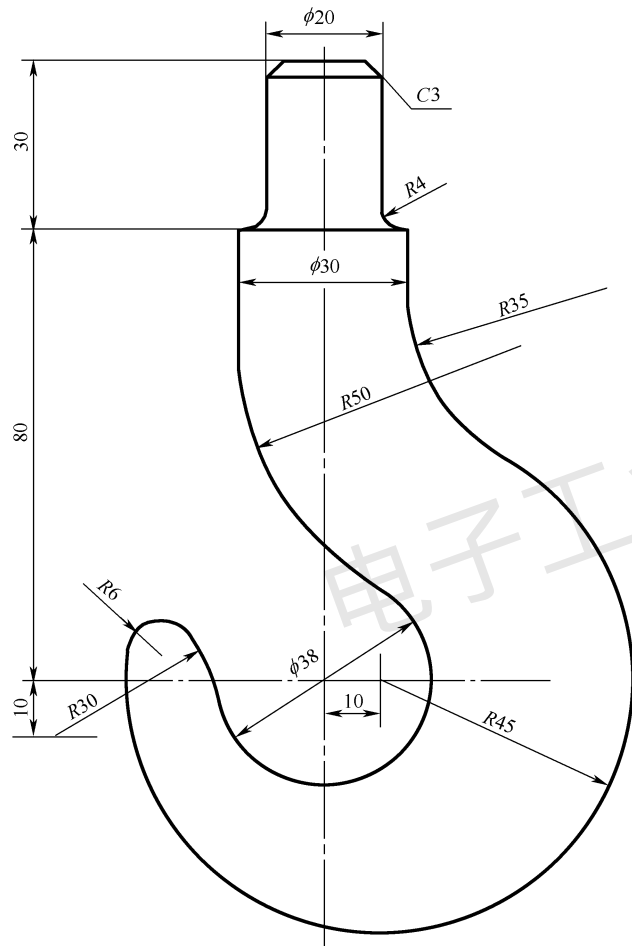
8. 按 1:1 比例量取图形数值，完成尺寸标注（取整数）。





9. 第一次制图练习内容和要求：在一张 A3 图纸上，使用绘图仪器和工具，画出下列图形，并标注尺寸，绘图比例 1:1。

(1)



(2)

