

# 第 1 章 二维轮廓训练

本章为二维（草图）轮廓训练。二维轮廓是三维建模的基础，绘制二维轮廓的熟练程度直接影响三维建模的速度与质量，因此，学好二维图的绘制至关重要。本章通过绘制汽车标志轮廓、拆装工具轮廓来激发初学者的学习兴趣与热情，使初学者在最短时间内学好二维图绘制，喜欢上工程软件绘图课程。

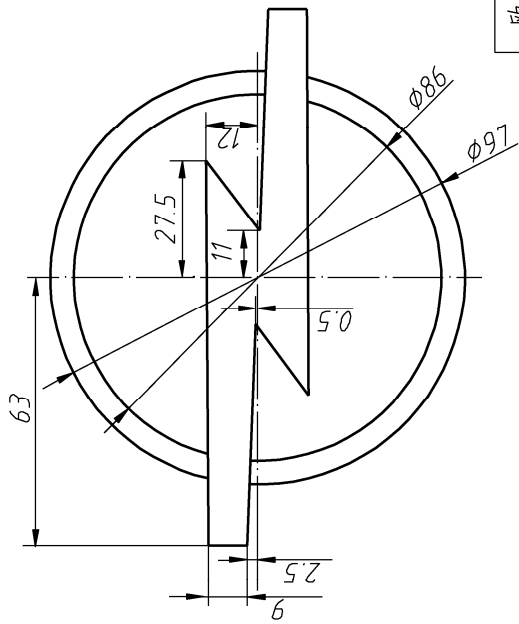
## 【训练目标】

1. 能熟练读图，准确选择绘图中心点。
2. 能熟练使用工程软件的绘图工具进行图形绘制。
3. 能正确进行尺寸标注、特征约束。
4. 能运用编辑工具对图形进行编辑与修改。

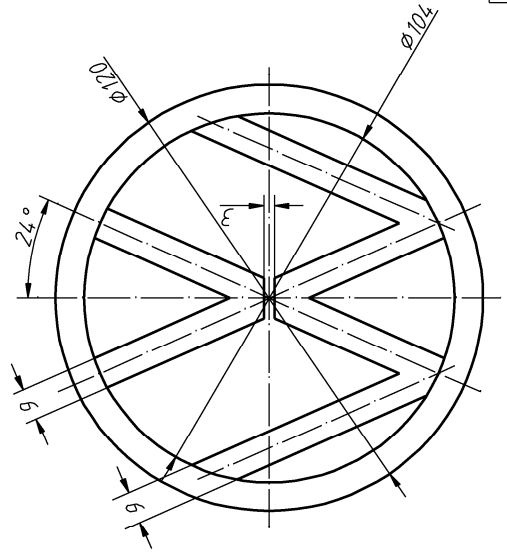
## 【训练要求】

1. 通过训练，熟练工程软件的绘图工具、转换编辑工具、尺寸标注与特征约束等工具的运用。
2. 掌握直线与圆弧连接、圆弧与圆弧连接的绘制技巧。
3. 能熟练、准确地读图，根据图样要求快速绘制出图形。

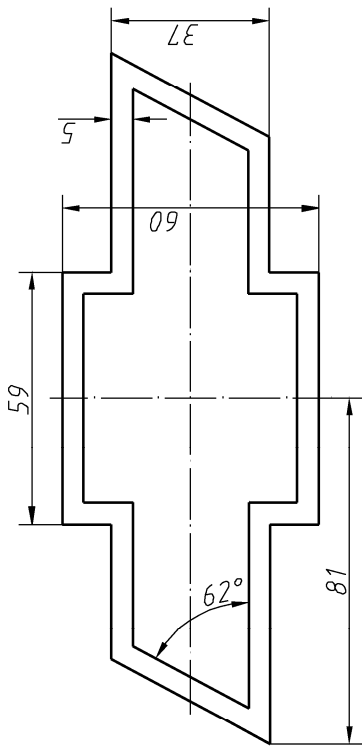
欧宝



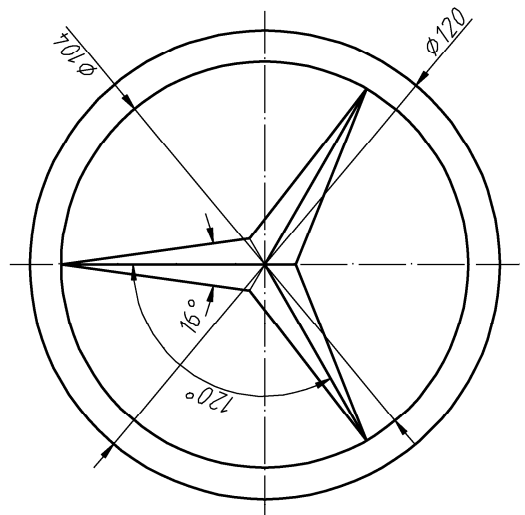
大众

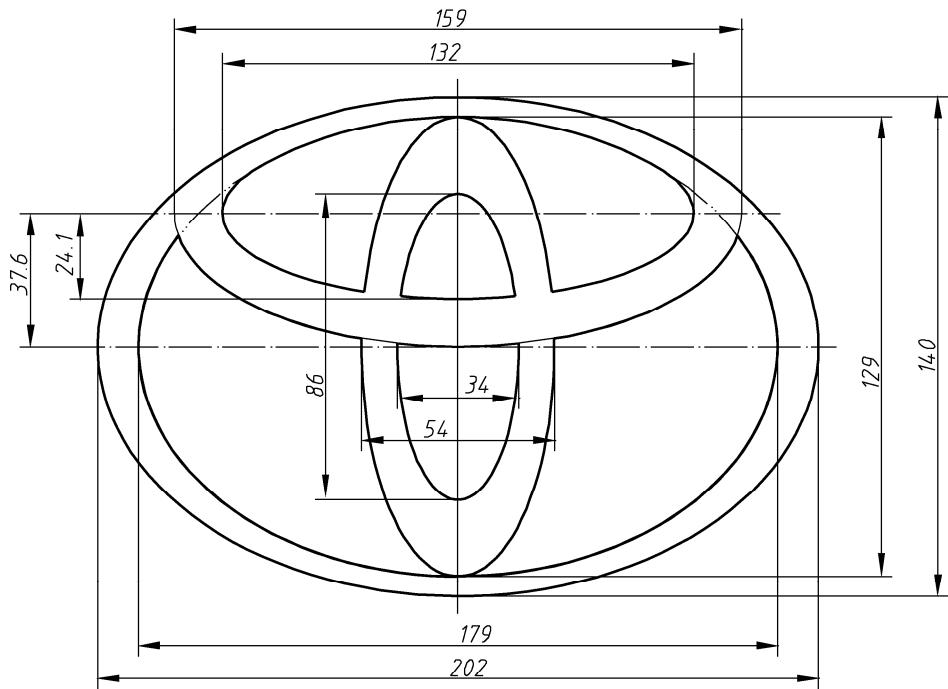


雪佛兰

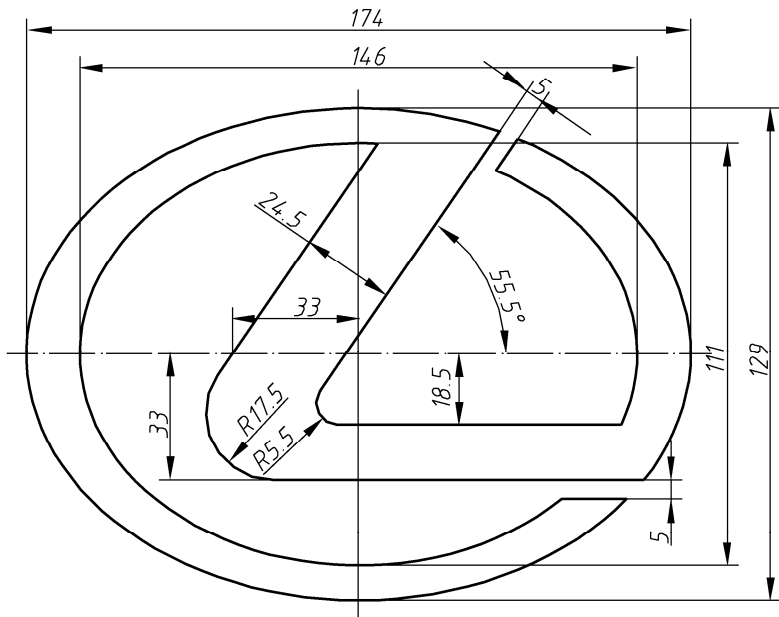


奔驰



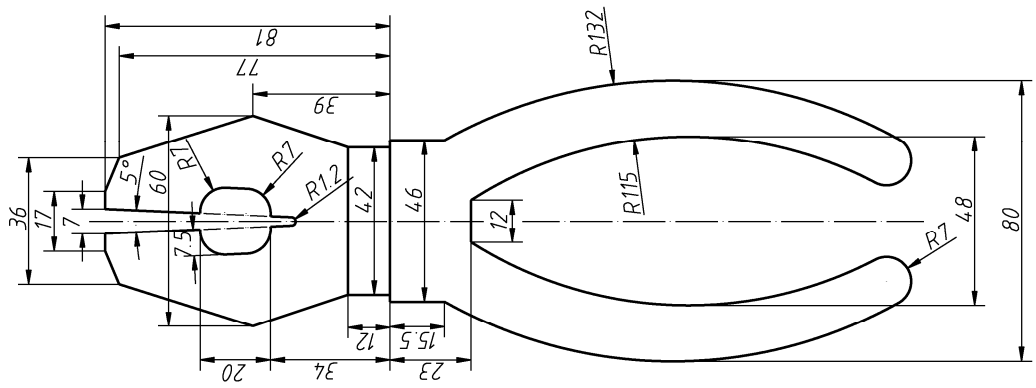


丰田

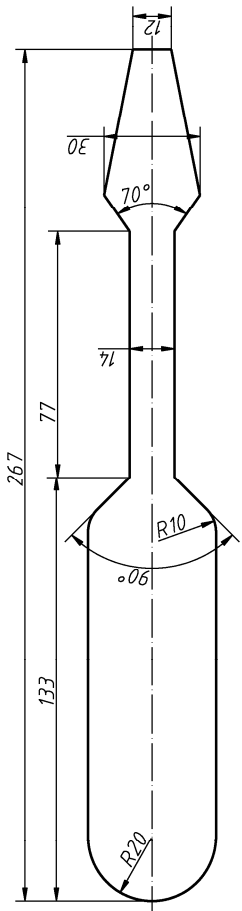


雷克萨斯





螺丝刀



扳手  
手锤

